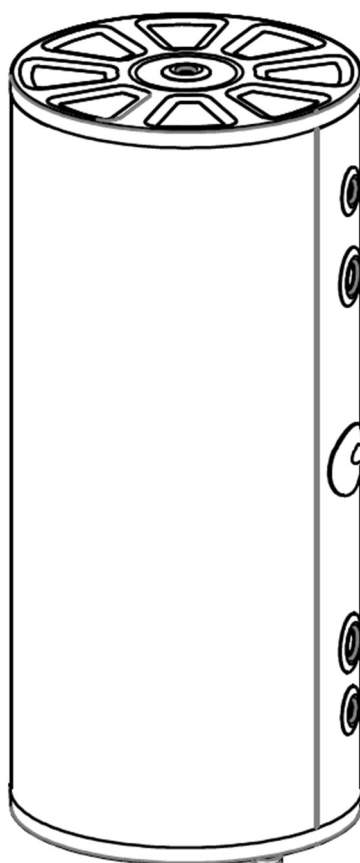

INSTRUKCJA MONTAŻU I OBSŁUGI

Zbiornik do podgrzewania ciepłej wody użytkowej

Wwärme



Modele:

- ZC-02
- ZC-025
- ZCC-025
- ZC-05
- ZCC-05
- ZC-10

Spis treści

WARUNKI BEZPIECZNEJ I NIEZAWODNEJ PRAC.....	4
CHARAKTERYSTYKA URZĄDZENIA CIŚNIENIOWEGO	5
Budowa Zbiornika 200 ZC-02.....	6
Wymiary Zbiornika 200 ZC-02	7
Budowa Zbiornika 250 ZC-025.....	8
Wymiary Zbiornika 250 ZC-025	9
Budowa Zbiornika 250 z dwiema węzownicami ZCC-025	10
Wymiary Zbiornika 250 z dwiema węzownicami ZCC-025.....	11
Budowa Zbiornika 500 ZC-05.....	12
Wymiary Zbiornika 500 ZC-05	13
Wymiary Zbiornika 500 z dwiema węzownicami ZCC-05	14
Budowa Zbiornika 500 z dwiema węzownicami ZCC-05	15
Wymiary i budowa Zbiornika 1000 ZC-10	16
PODŁĄCZENIE DO INSTALACJI WODOCIĄGOWEJ.....	17
PODŁĄCZENIE DO INSTALACJI CENTRALNEGO OGRZEWANIA I INSTALACJI WODOCIĄGOWEJ.....	18
URUCHOMIENIE	19
OPRÓŻNIANIE ZBIORNIKA	19
EKSPLOATACJA	20
DANE TECHNICZNE	20
SPOSÓB POSTĘPOWANIA W PRZYPADKU WYSTĄPIENIA USZKODZEŃ LUB NIEPRAWIDŁOWOŚCI	21
RECYKLING I USUWANIE ODPADÓW	21
WYCOFANIE Z EKSPLOATACJI	21

1. Zastosowanie się do niniejszej instrukcji montaż i obsługi umożliwi prawidłową instalację i eksploatację urządzenia zapewniając długą żywotność i niezawodną pracę.
2. Niedozwolone jest instalowanie zbiornika niezgodnie z instrukcją, grozi to awarią, złym działaniem systemu i powoduje utratę gwarancji.
3. Podczas prac z urządzeniem należy przestrzegać zasad BHP oraz innych przepisów obowiązujących w danym Państwie.
4. Urządzenia nie wolno instalować w pomieszczeniach, w których temperatura otoczenia może obniżyć się poniżej 0°C.
5. Zamontowanie i uruchomienie należy wykonać przez specjalistyczny zakład usługowy.
6. Zbiornik należy zamontować wyłącznie pionowo.
7. Po ustawieniu urządzenie należy podłączyć do sieci wodociągowej i instalacji centralnego ogrzewania zgodnie ze schematem zawartym w niniejszej instrukcji.
8. Podłączenie do instalacji wodociągowej należy wykonać zgodnie z PN-76/B-02440.
9. Zbiornik jest urządzeniem ciśnieniowym przystosowanym do podłączenia do instalacji wodociągowej, maksymalne ciśnienie zbiornika wynosi 0,6 MPa, a znamionowe ciśnienie wężownicy wynosi 0,6 MPa. W przypadku większego ciśnienia w instalacji wodociągowej należy zainstalować reduktor ciśnienia.
10. Kapanie wody z rury odprowadzającej wodę z zaworu bezpieczeństwa jest zjawiskiem normalnym i nie należy temu zapobiegać, ponieważ zablokowanie zaworu może być przyczyną awarii.
11. Nie wolno korzystać z zbiornik jeżeli istnieje prawdopodobieństwo, że zawór bezpieczeństwa jest uszkodzony.
12. Nie wolno przekraczać maksymalnej temperatury 95°C pracy zbiornika.
13. Do zbiornika należy zamontować dodatkowe naczynie przeponowe dobrane zgodnie z wykonanymi wcześniej obliczeniami.
14. Do zbiornika można zamontować grzałkę elektryczną.

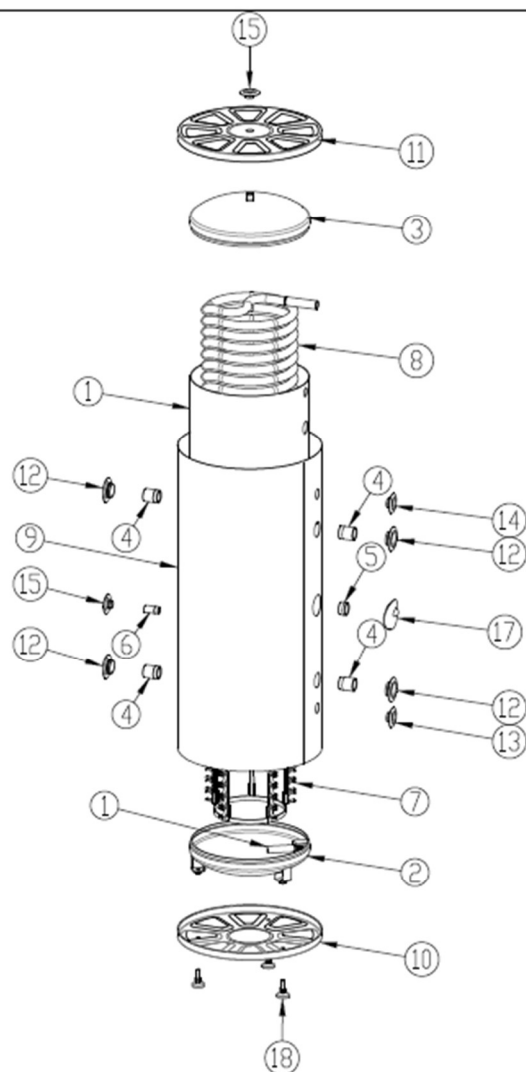
CHARAKTERYSTYKA URZĄDZENIA CIŚNIENIOWEGO

Zbiornik do podgrzewania ciepłej wody użytkowej jest urządzeniem przeznaczonym do magazynowania ciepłej wody do wykorzystania na potrzeby centralnego ogrzewania oraz przygotowania ciepłej wody użytkowej poprzez ogrzanie wody znajdującej się w wężownicy o dużej powierzchni. Z powodu zastosowania w zbiorniku wężownicy przepływowej (stal nierdzewna AISI 316L) nie ma potrzeby stosowania anody oraz nie jest konieczne okresowe wygrzewanie zbiornika ponieważ jest stały dopływ świeżej wody.

Urządzenia są dodatkowo ocieplone poprzez zastosowanie izolacji termicznej w postaci pianki poliuretanowej.

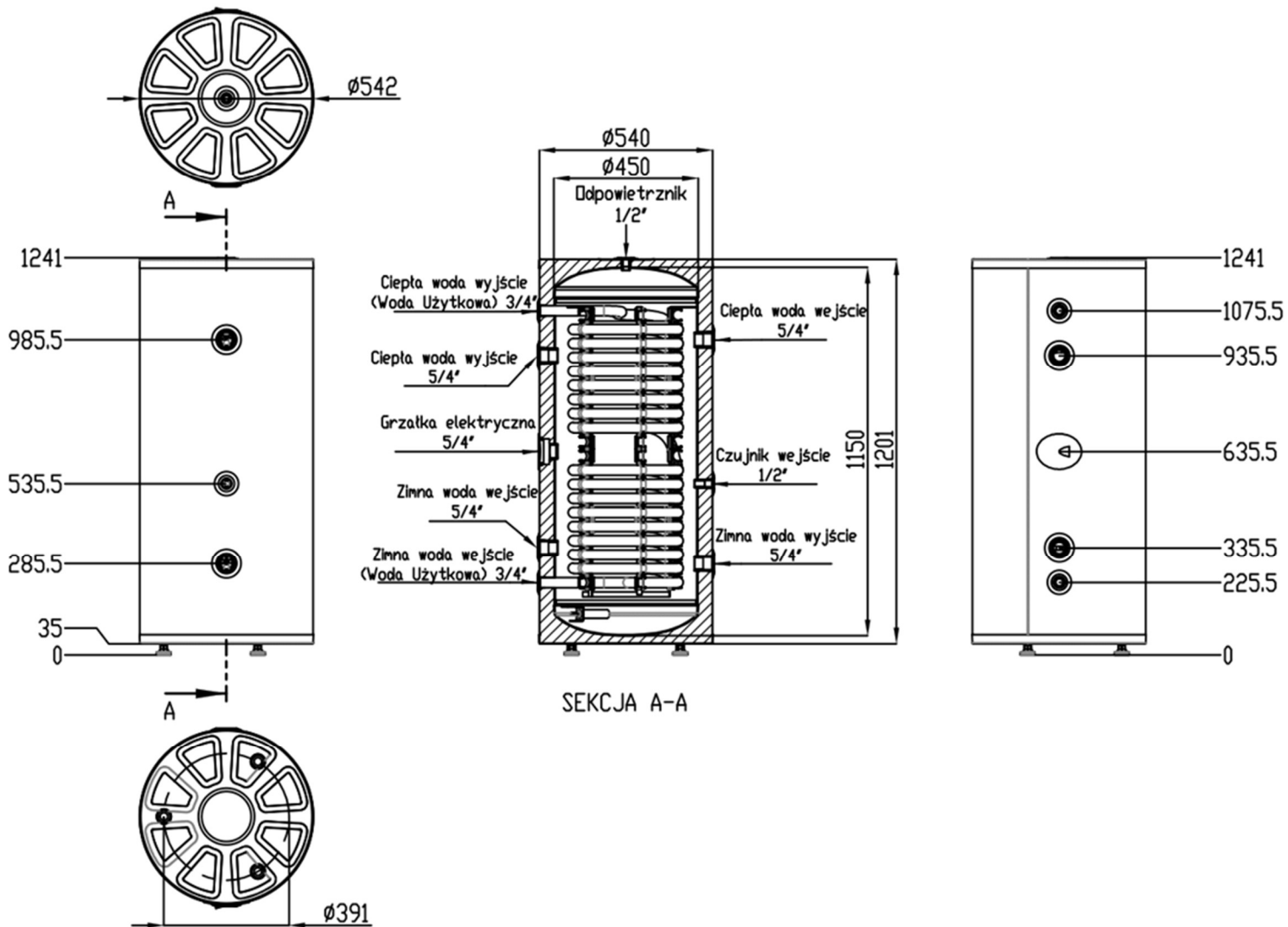
Modele ZC są wyposażone w jedną wężownicę, a modele ZCC posiadają dwie wężownice co umożliwia podłączenie np. pompy ciepła i instalacji solarnej.

Budowa Zbiornika 200 ZC-02

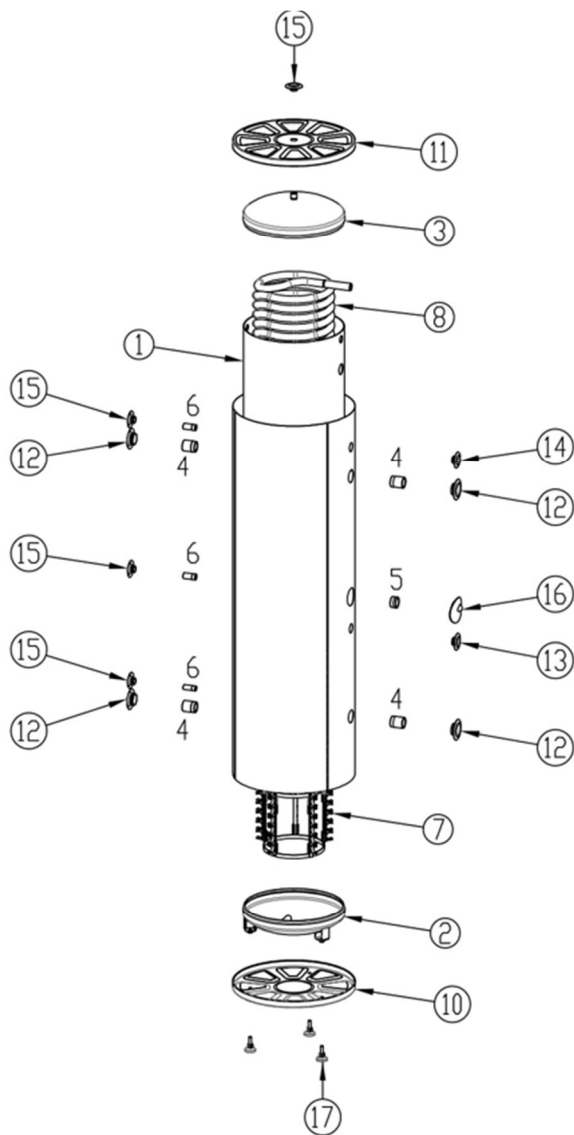


Numer	Nazwa	Ilość
1	Metalowa Warstwa, dla Zbiornika 200 ZC-02, 1396x950x3mm , HRP	1
2	Dolna Pokrywa Zbiornika \varnothing 450x110x3mm	1
3	Górna Pokrywa Zbiornika \varnothing 450x110x3mm	2
4	Króciec 5/4" \varnothing cynkowany 56mm	4
5	Króciec Grzałki 5/4" 25mm,	1
6	Króciec Czujnika, 1/2", \varnothing cynkowany 56mm	1
7	Klatka Wężownicy, dla Zbiornika 200 ZC-02	1
8	Wężownica 17,5 Meterów, 3/4", 90x32 Sprzęgło Spawane	1
9	Warstwa metalowa, 1712x1200x0,5mm, Zbiornik 200 ZC-02	1
10	Dolna Pokrywa Zbiornika, Białe Malowanie	1
11	Górna Pokrywa Zbiornika, Białe Malowanie	1
12	Uszczelka, Dla 5/4" Króćca, Czarna	4
13	Uszczelka, Dla 3/4" Króćca, Niebieska	1
14	Uszczelka, Dla 3/4" Króćca, Czerwona	1
15	Uszczelka, Dla 1/2" Króćca, Czerwona	2
16	Uszczelka, Dla Oporu, Czarna	1
17	Stopka Regulowana, 45mm Plastikowa, M12 Śruba	3

Wymiary Zbiornika 200 ZC-02

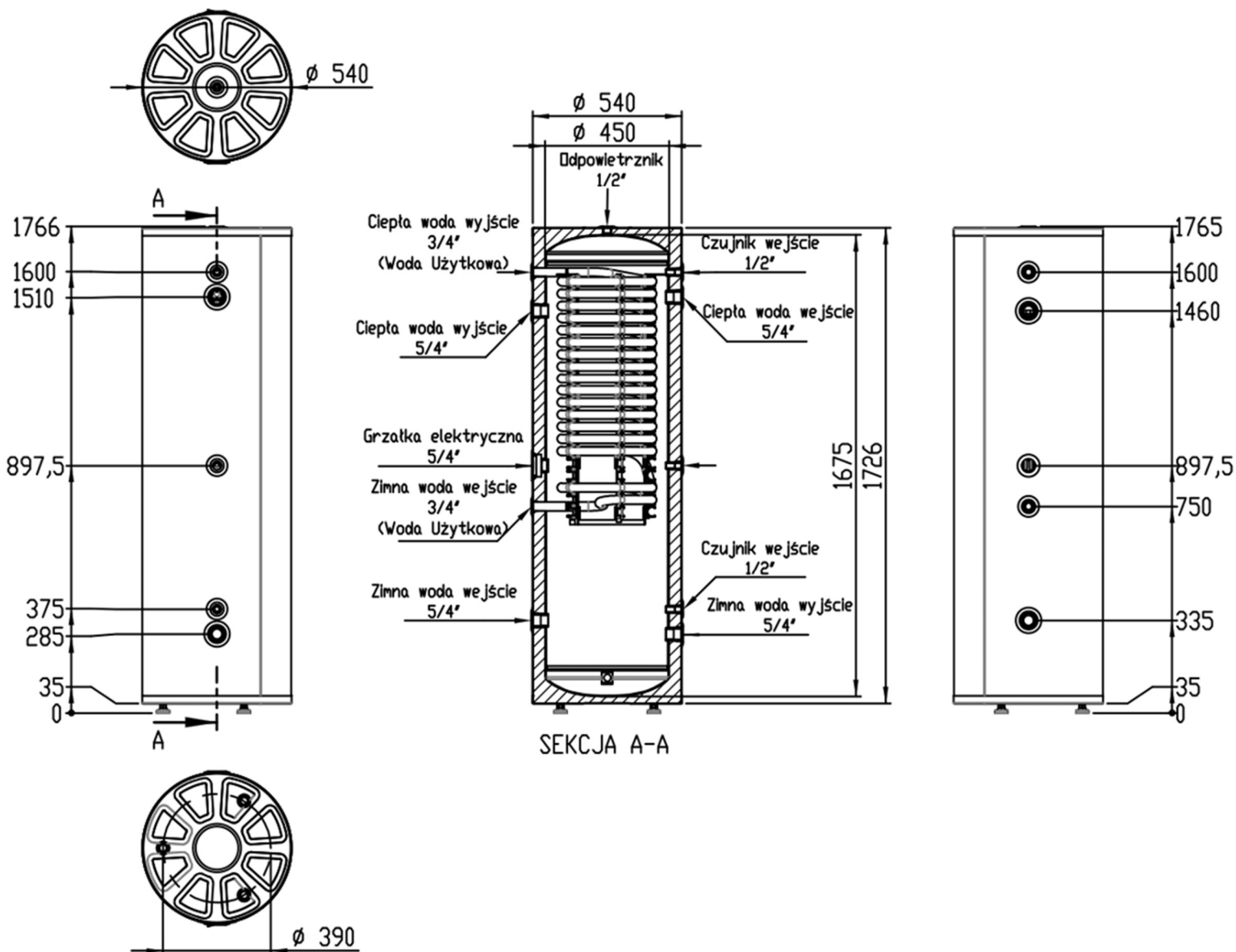


Budowa Zbiornika 250 ZC-025

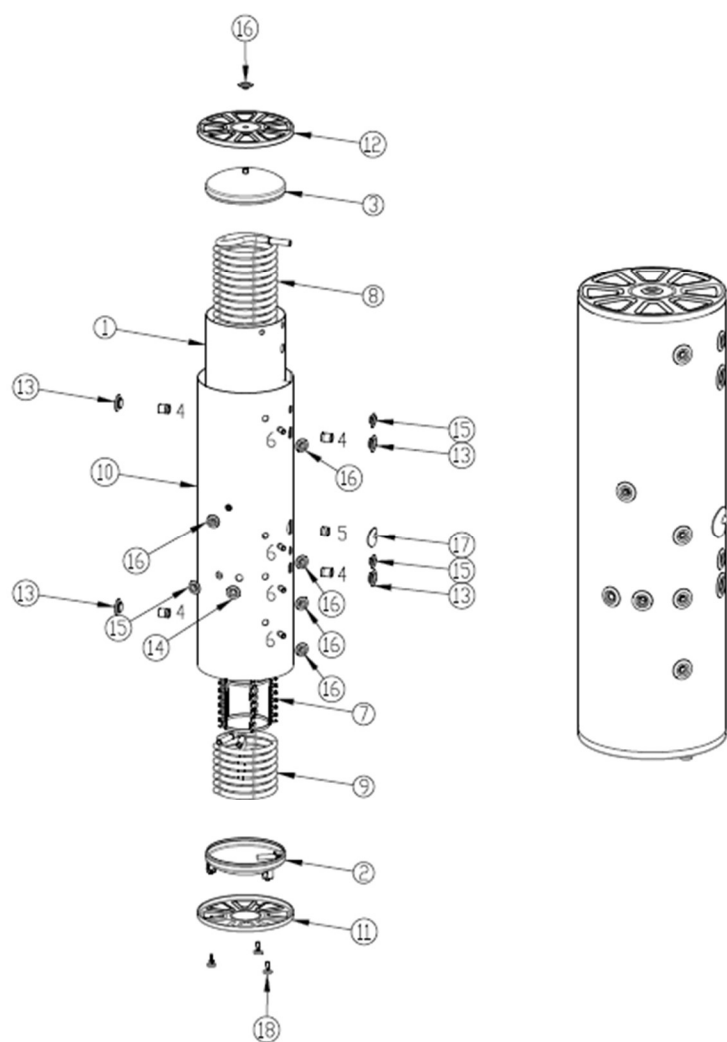


Numer	Nazwa	Ilość
1	Metalowa Warstwa, Dla Zbiornika 250 ZC-025, 1396x950x3mm , HRP	1
2	Dolna Pokrywa Zbiornika \varnothing 450x110x3mm	1
3	Górna Pokrywa Zbiornika \varnothing 450x110x3mm	2
4	Króciec 5/4" Dcynkowany 56mm	4
5	Króciec Grzałki 5/4" 25mm,	1
6	Króciec Czujnika, 1/2", Dcynkowany 56mm	3
7	Klatka Wężownicy, Zbiornik 250 ZC-025	1
8	Wężownica 17,5 Metrów, 3/4", 90x32 Sprzęgło Spawane	1
9	Warstwa metalowa, Zbiornik 250 ZC-025	1
10	Dolna Pokrywa Zbiornika, Białe Malowanie	1
11	Górna Pokrywa Zbiornika, Białe Malowanie	1
12	Uszczelka, Dla 5/4" Króćca, Czarna	4
13	Uszczelka, Dla 3/4" Króćca, Niebieska	1
14	Uszczelka, Dla 3/4" Króćca, Czerwona	1
15	Uszczelka, Dla 1/2" Króćca, Czerwona	4
16	Uszczelka, Dla Oporu, Czarna	1
17	Stopka Regulowana, 45mm Plastikowa, M12 Śruba	3

Wymiary Zbiornika 250 ZC-025

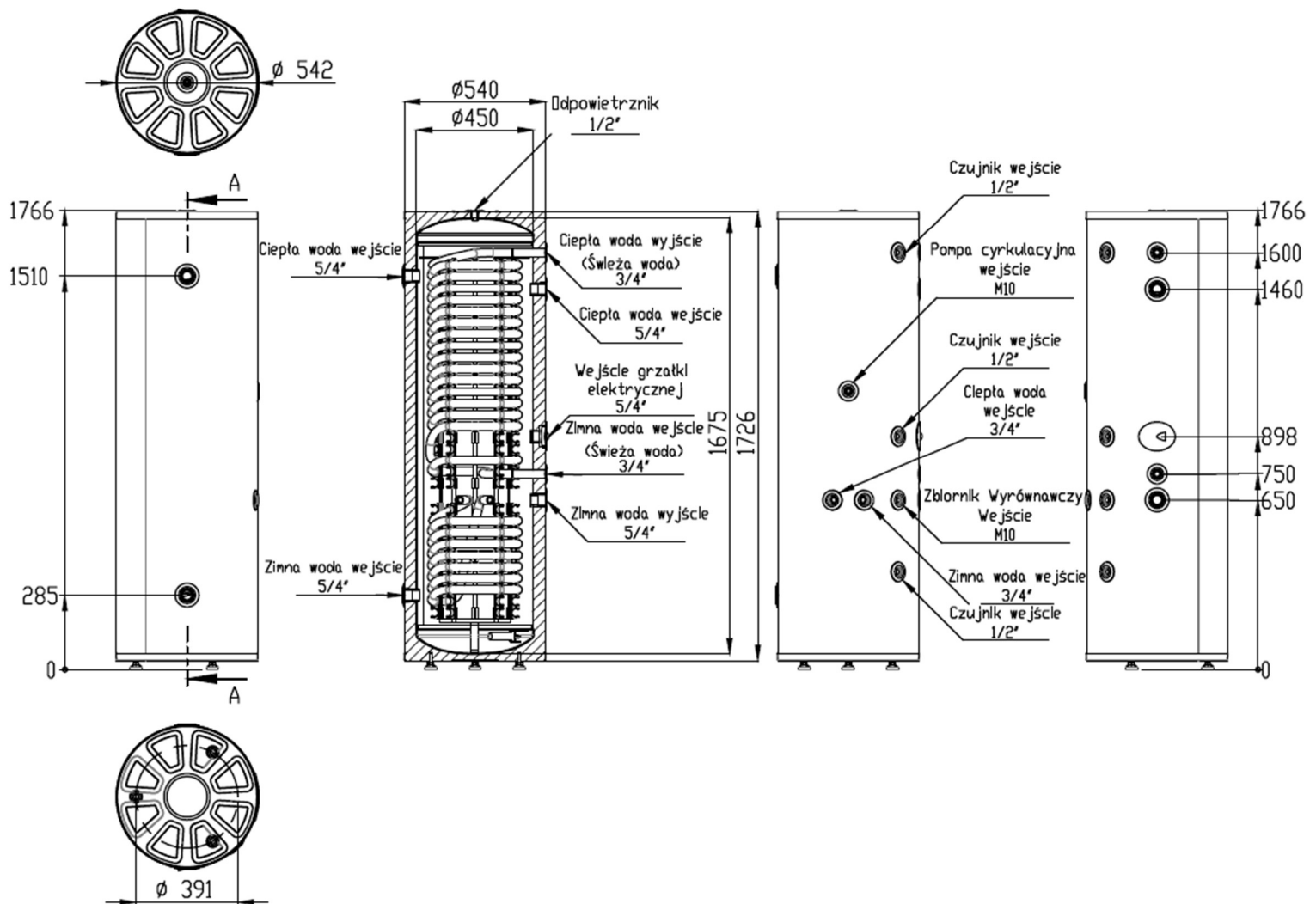


Budowa Zbiornika 250 z dwiema węzownicami ZCC-025

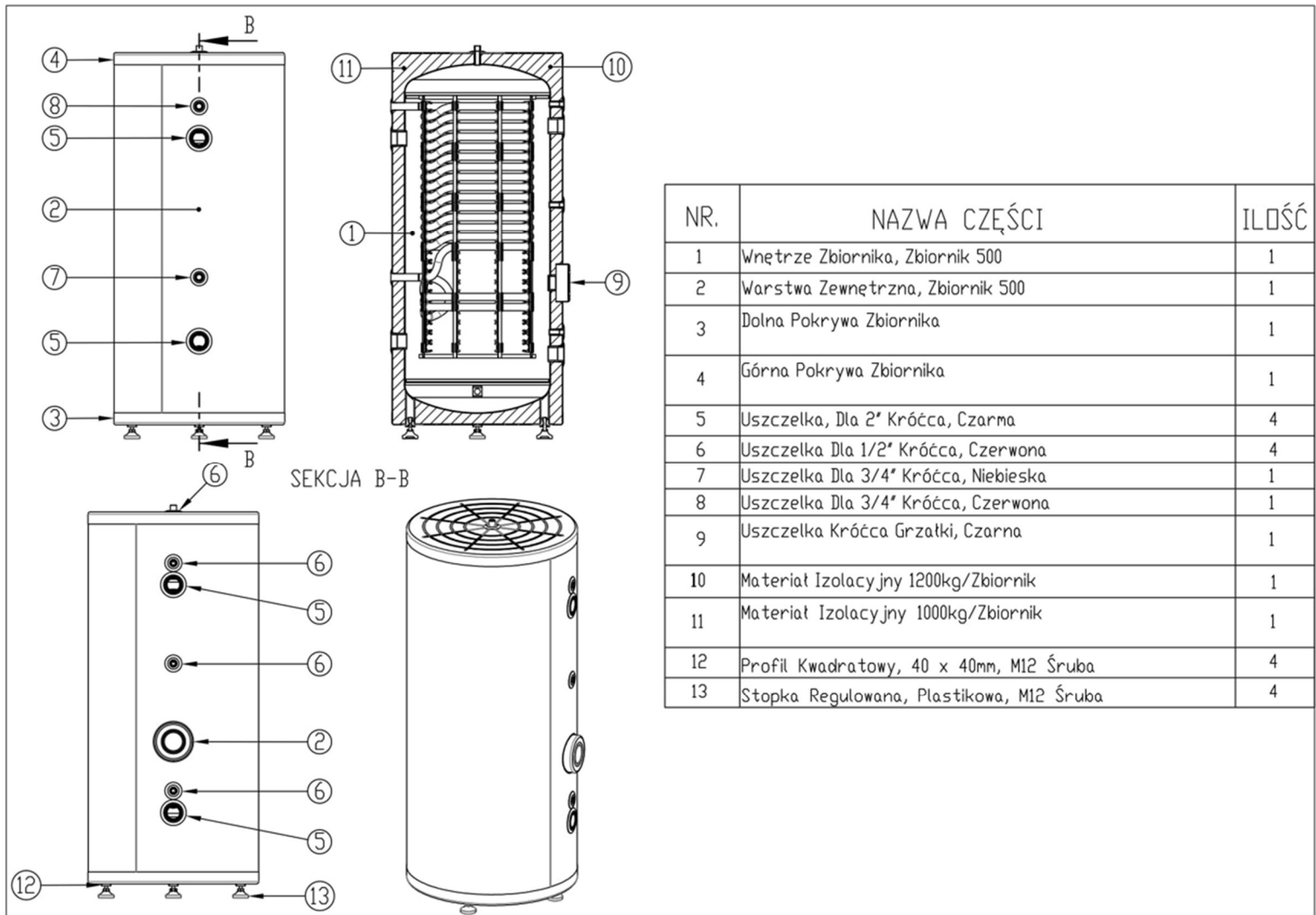


NUMER	NAZWA	ILOŚĆ
1	Metalowa Warstwa, Dla Zbiornika Z Dwoma Węzownicami ZCC-025, 1396x1475x3mm, HRP	1
2	Dolna Pokrywa Zbiornika \varnothing 450x110x3mm	1
3	Górna Pokrywa Zbiornika \varnothing 450x110x3mm	2
4	Króciec 5/4" Dcynkowany 56mm	4
5	Króciec Grzałki 5/4" 25mm	1
6	Króciec Czujnika 1/2", Dcynkowany 56mm	3
7	Klatka Węzownicy, Zbiornika Z Dwoma Węzownicami 250, ZCC-025	1
8	Węzownica 17,5 Metrów, DN 25, 3/4", 90x32 Sprzęgło Spawane	1
9	Węzownica 8 Metrów, DN 25, 3/4", 90x32 Sprzęgło Spawane	1
10	Warstwa Metalowa, Zbiornika Z Dwoma Węzownicami 250, ZCC-025	1
11	Dolna Pokrywa Zbiornika, Błate Malowane	1
12	Górna Pokrywa Zbiornika, Błate Malowane	1
13	Uszczelka, Dla 5/4" Króćca, Czarna	4
14	Uszczelka, Dla 3/4" Króćca, Niebieska	1
15	Uszczelka, Dla 3/4" Króćca, Czerwona	1
16	Uszczelka, Dla 3/4" Króćca, Czerwona	4
17	Uszczelka, Dla Grzałki, Czarna	1
18	Stopka Regulowana, 45mm Plastikowa, M12 Śruba	3

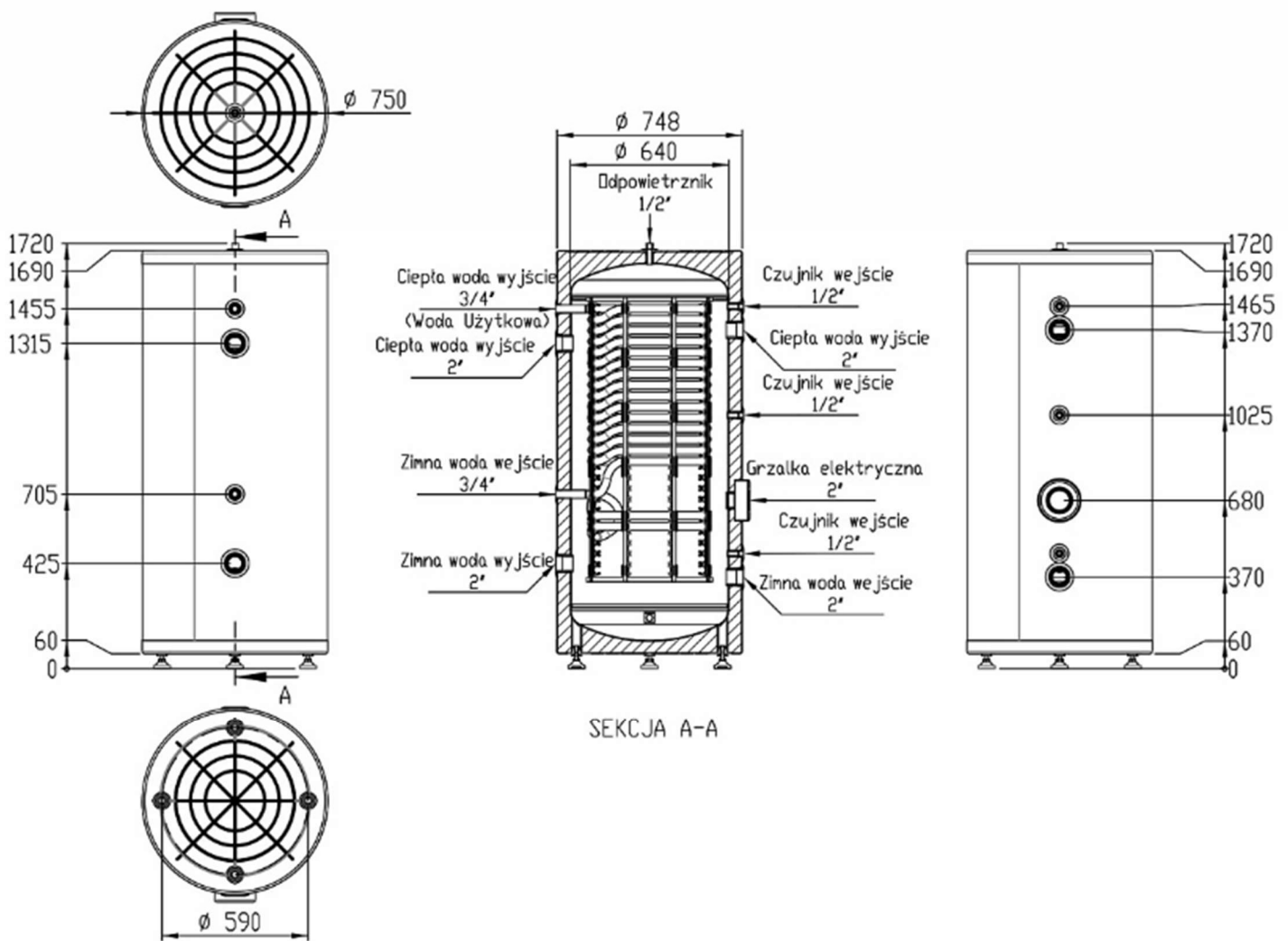
Wymiary Zbiornika 250 z dwiema węzownicami ZCC-025



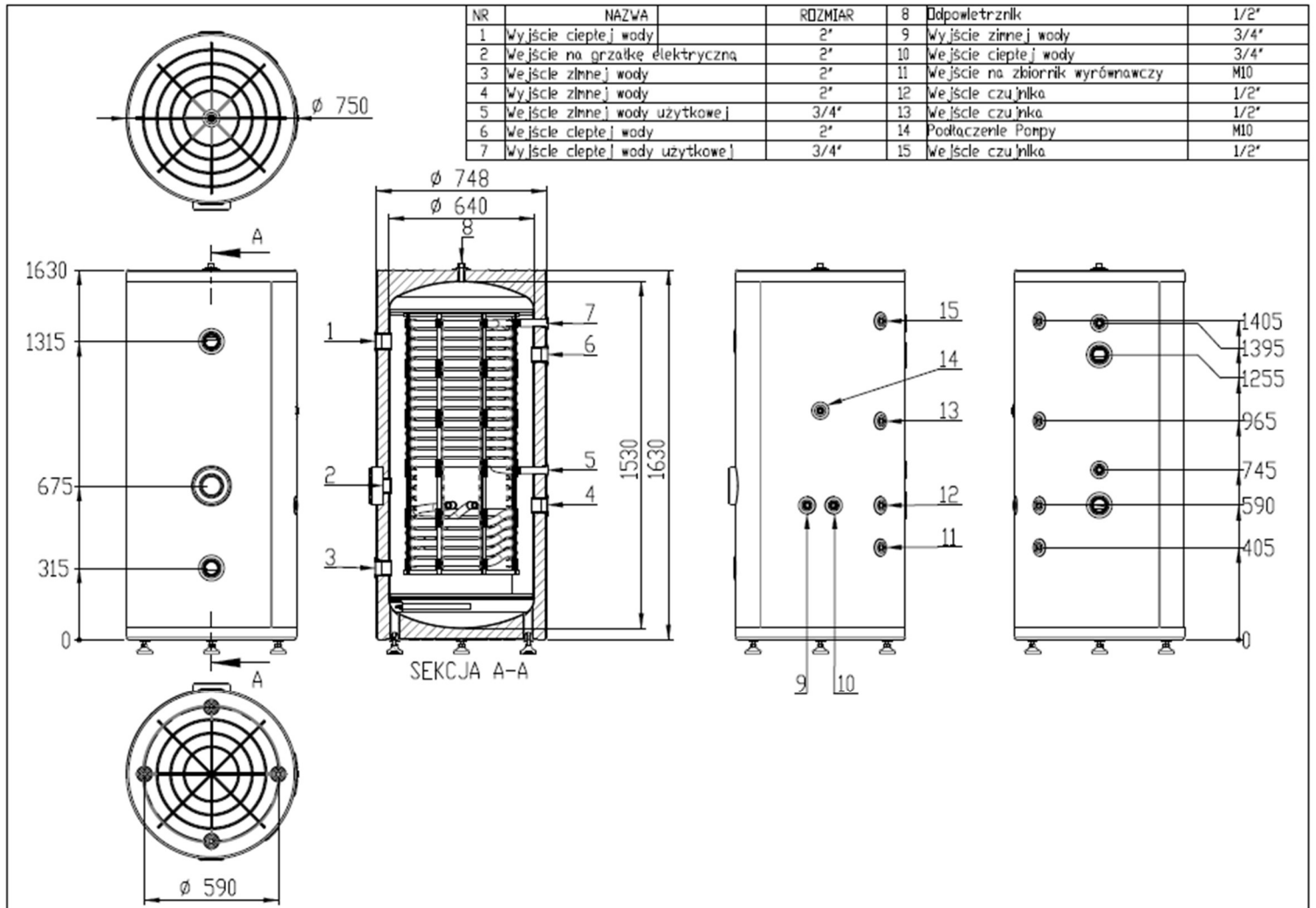
Budowa Zbiornika 500 ZC-05



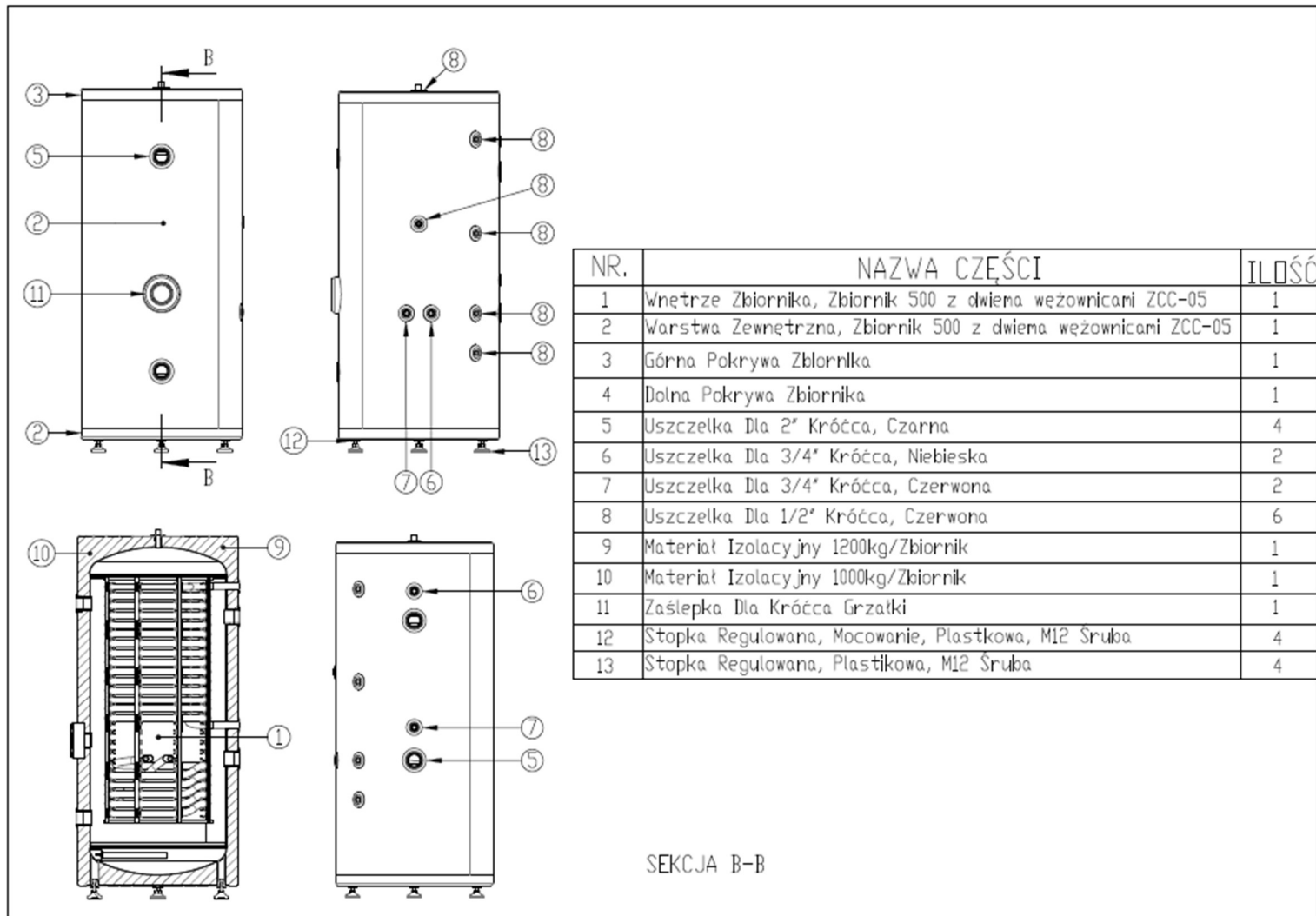
Wymiary Zbiornika 500 ZC-05



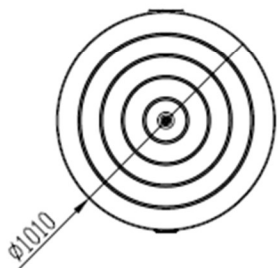
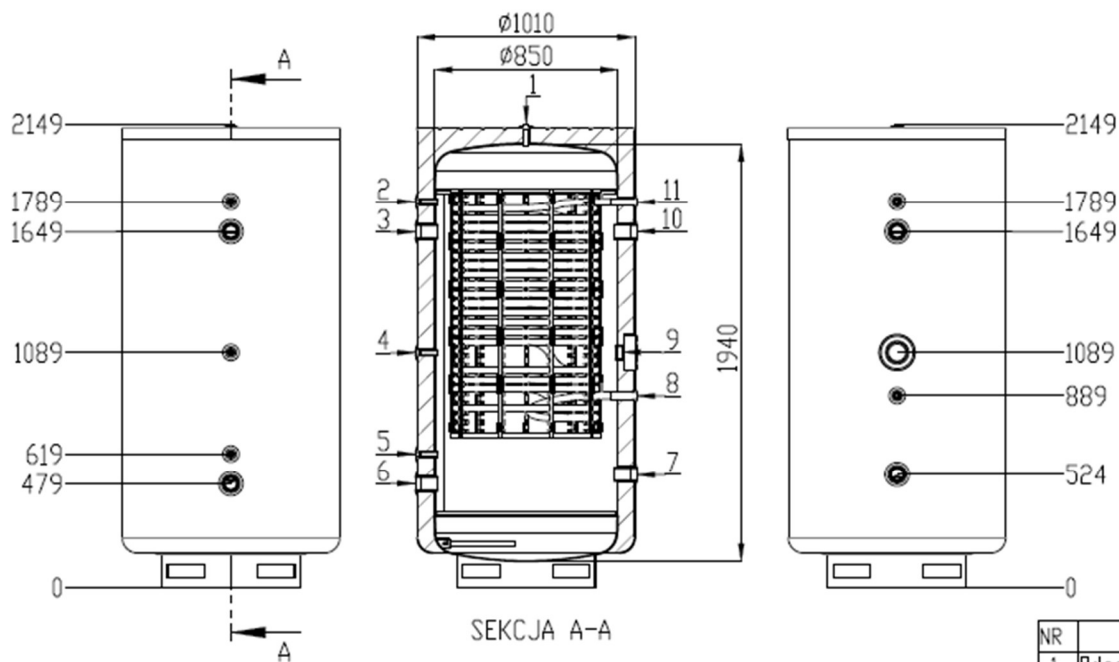
Wymiary Zbiornika 500 z dwiema węzownikami ZCC-05



Budowa Zbiornika 500 z dwiema wężownicami ZCC-05



Wymiary i budowa Zbiornika 1000 ZC-10



NR	NAZWA	ROZMIAR
1	Odpowietrznik	1/2"
2	Wejście czujnika	1/2"
3	Wyjście ciepłej wody	2"
4	Wejście czujnika	1/2"
5	Wejście czujnika	1/2"
6	Wejście zimnej wody	2"
7	Wyjście zimnej wody	2"
8	Wejście zimnej wody użytkowej	3/4"
9	Wejście na grzałkę elektryczną	2"
10	Wejście ciepłej wody	2"
11	Wyjście ciepłej wody użytkowej	3/4"
12	Wejście na termometr	1/2"

PODŁĄCZENIE DO INSTALACJI WODOCIĄGOWEJ

Podłączenie do instalacji wodociągowej należy wykonać zgodnie z PN-76/B-02440.

Zbiornik jest urządzeniem ciśnieniowym przystosowanym do podłączenia do instalacji wodociągowej, maksymalne ciśnienie zbiornika wynosi 0,6 MPa, a maksymalne ciśnienie wężownicy wynosi 0,6 MPa, jeśli ciśnienie w instalacji wodociągowej przekracza tę wartość to należy zainstalować reduktor ciśnienia przed Zbiornikiem.

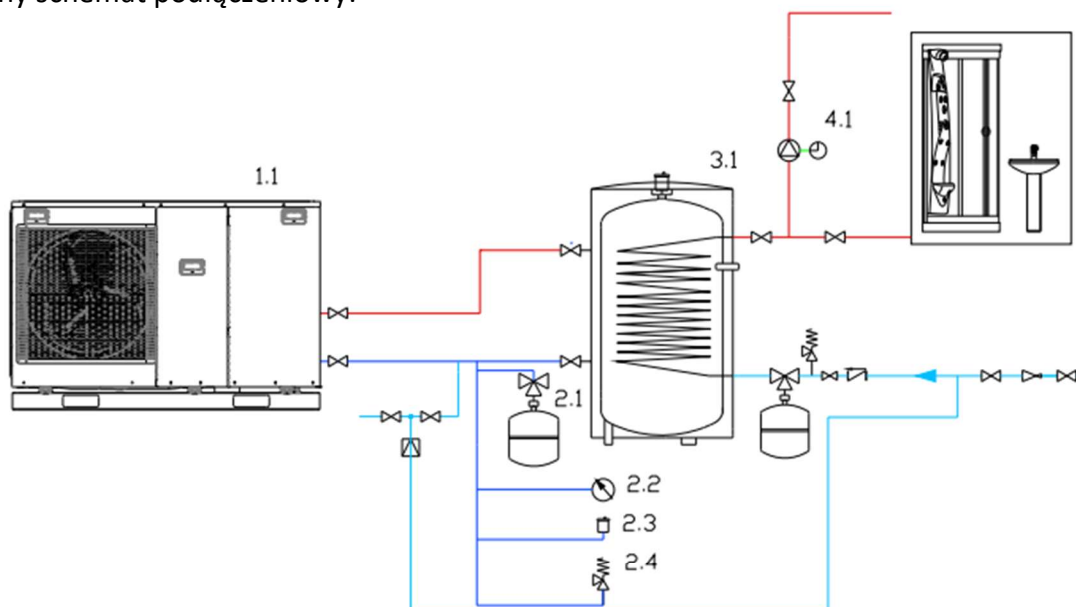
Zbiornik należy podłączyć do sieci wodociągowej w następujący sposób:

- od strony wodociągowej należy zamontować zawór zwrotny w celu uniknięcia przepływu wody od strony zbiornika
- do króćca doprowadzającego zimną wodę użytkową zamontować trójnik z grupą bezpieczeństwa uwzględniająca naczynko przeponowe i zawór bezpieczeństwa o ciśnieniu otwarcia 6 bar; między zbiornikiem a zaworem bezpieczeństwa a także na jego wylocie nie może znajdować się żaden zawór odcinający ani element dławiący przepływ, zawór bezpieczeństwa musi być zamontowany w taki sposób, aby był widoczny wyciek wody,
- wymiennik z zamontowanym zaworem bezpieczeństwa podłączyć do instalacji wodociągowej,
- na doprowadzeniu zimnej wody zainstalować zawór odcinający.

Wyprowadzenie ciepłej wody użytkowej należy podłączyć do króćca, który znajduje się na górnej części wymiennika.

Cyrkulację należy wpiąć zgodnie ze schematem.

Sugerowany schemat podłączeniowy:

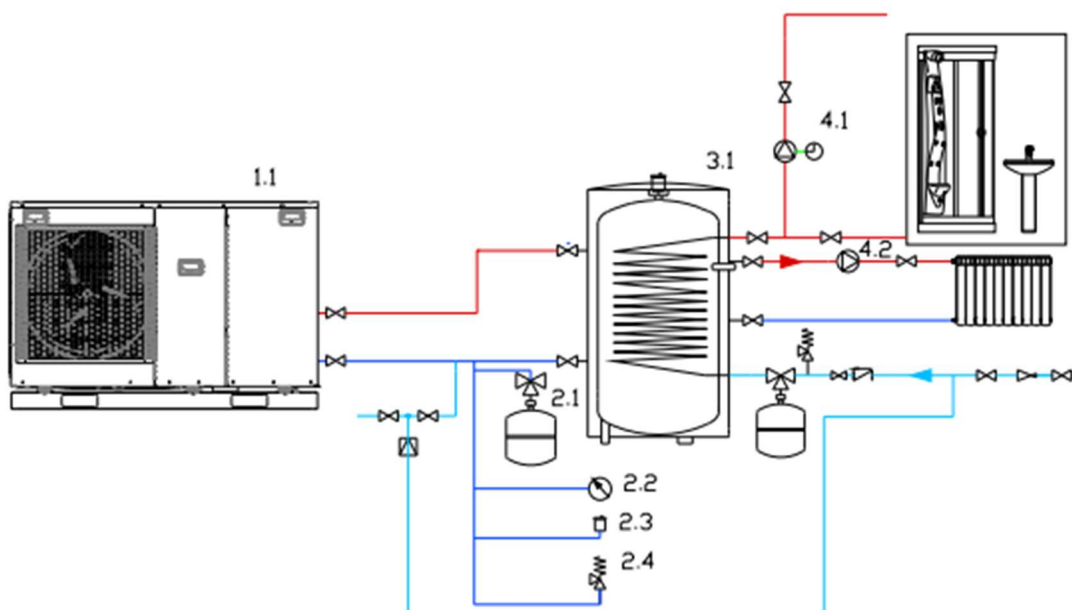


LEGENDA	
POMPA CIEPŁA	1.1
NACZYNIĘ PRZEPONOWE	2.1
MANOMETR	2.2
ODPOWIETRZNIK	2.3
ZAWÓR BEZPIECZEŃSTWA	2.4
ZASOBNIK CIEPŁEJ WODY UŻYTKOWEJ	3.1
POMPA CYRKULACYJNA	4.1

Podłączenie należy wykonać jak w przypadku podłączenia do instalacji wodociągowej i dodatkowo wykonać:

- Podłączenie do instalacji c.o. należy wykonać za pomocą śrubunków przyłączeniowych 5/4", a za śrubunkami umieścić zawory odcinające.

Przykładowy schemat podłączeniowy:



LEGENDA	
POMPA CIEPŁA	1.1
NACZYNIĘ PRZEPCONOWE	2.1
MANOMETR	2.2
ODPOWIETRZNIK	2.3
ZAWÓR BEZPIECZEŃSTWA	2.4
ZASOBNIK CIEPŁEJ WODY UŻYTKOWEJ	3.1
POMPA CYRKULACYJNA	4.1
POMPA OBIEGOWA	4.2

URUCHOMIENIE

Przed uruchomieniem zbiornika należy sprawdzić poprawność połączenia urządzenia oraz prawidłowość montażu zgodnie ze schematami.

Zbiornik należy napełnić wodą:

- Otworzyć zawór na doprowadzaniu zimnej wody,
- Otworzyć zawór poboru ciepłej wody w instalacji (wyływ pełnego strumienia wody bez pęcherzy powietrza świadczy o napełnieniu zbiornika),
- Zamknąć zawory czerpalne.

OPRÓŻNIANIE ZBIORNIKA

W celu opróżnienia zbiornika z wody należy:

- zamknąć zawory łączące wymiennik z obiegiem grzejnym,
- zamknąć zawór na doprowadzeniu zimnej wody do wymiennika,
- otworzyć zawór spustowy.

EKSPLOATACJA

Zbiorniki są bezpieczne i niezawodne pod warunkiem przestrzegania poniższych zasad:

- nie należy eksploatować zbiornika bez sprawnego zaworu bezpieczeństwa,
- działanie zaworu należy sprawdzać co 14 dni, poprzez przekręcenie kapturka tak aby nastąpił niewielki wylew wody,
- zaleca się zaizolowanie termiczne rury odprowadzającej oraz rur przyłączeniowych węzownicy w celu zmniejszenia strat ciepła,
- wszelkie nieprawidłowości w pracy urządzenia należy zgłaszać do zakładu usługowego.

Wymienione czynności wykonywane są na własny koszt i nie podlegają gwarancji.

DANE TECHNICZNE

Zbiornik ciepłej wody użytkowej		ZC-02	ZC-025	ZCC-025	ZC-05	ZCC-05	ZC-10
Pojemność znamionowa	l	170	245	245	454	454	970
Efektywność energetyczna		B	B	C	B	C	B
Ciśnienie Maksymalne	zbiornik	MPa	0,6				
	węzownica		0,6				
Temperatura znamionowa	°C	90					
Powierzchnia węzownicy (górze)	m ²	3,83			5,48	4,81	8,76
Powierzchnia węzownicy (dół)	m ²	X	X	1,75	X	1,75	X
Pojemność węzownicy	L	10,20			13,5	12,02	21,9
Pojemność węzownicy (dół)	L	X	X	4,9	X	4,9	X
Masa netto	kg	75	78	80	100	102	190

SPOSÓB POSTĘPOWANIA W PRZYPADKU WYSTĄPIENIA USZKODZEŃ LUB NIEPRAWIDŁOWOŚCI

Nieprawidłowość	Instrukcja postępowania
Wyciek wody ze zbiornika	należy zakręcić zawór zasilania zimną wodą oraz zawory odcinające instalacje CO i skontaktować się z serwisem
Nadmierny wzrost ciśnienia w zbiorniku	
Wzrost ciśnienia w instalacji CO	
Bрудna woda w urządzeniu	Należy oczyścić zbiornik z nagromadzonych osadów — w tym celu należy skontaktować się ze specjalistycznym zakładem usługowym

RECYKLING I USUWANIE ODPADÓW

Usuwanie produktu i wyposażenia:

Produktu ani wyposażenia nie wolno usuwać wraz z odpadami domowymi.

Należy zadbać, aby produkt i całe wyposażenie zostały usunięte w sposób prawidłowy. Należy przestrzegać wszystkich obowiązujących przepisów.

WYCOFANIE Z EKSPLOATACJI

Zużyty produkt nie może być traktowany jako odpad komunalny. Odpowiednie zadysponowanie zużytego produktu zapobiega potencjalnym negatywnym wpływom na środowisko jakie mogłyby wystąpić w przypadku niewłaściwego zagospodarowania odpadów. W celu uzyskania bardziej szczegółowych informacji na temat recyklingu tego produktu, należy skontaktować się z lokalną jednostką samorządu terytorialnego, ze służbami zagospodarowania odpadów.



PRODUCENT

ENERGIA ON SP. Z O.O.

MIKOŁAJA REJA 13/15/1101

81-874 SOPOT

WARME.COM.PL